



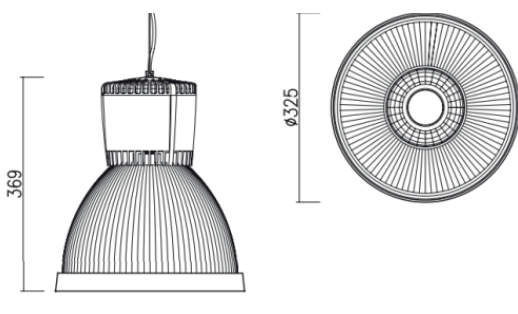
Technische specificaties

Levensduur	50.000 (L80B20)
IP waarde	IP20
IK waarde	-
CRI waarde	>80
Voltage	230V
Dimbaar	Optioneel
Gradenbundel	40°
Kantelbaar	-
Draaibaar	-
Aansluiting	Draadeinde 3 meter
Materiaal	Aluminium

Specificaties

Code	Omschrijving	Vermogen (W)	Lumen (Lm)	Lichtkleur (K)	Buitenmaat mm	Hoogte mm
GDL053002	Bryan LED pendel alu 9.5W 1250lm 830 wit	9.5	1250	3000	ø325	369
GDL053003	Bryan LED pendel alu 9.5W 1250lm 830 zwart	9.5	1250	3000	ø325	369
GDL053006	Bryan LED pendel alu 18.5W 2450lm 830 wit	18.5	2450	3000	ø325	369
GDL053007	Bryan LED pendel alu 18.5W 2450lm 830 zwart	18.5	2450	3000	ø325	369
GDL053010	Bryan LED pendel alu 26W 3250lm 830 wit	26	3250	3000	ø325	369
GDL053011	Bryan LED pendel alu 26W 3250lm 830 zwart	26	3250	3000	ø325	369
GDL053014	Bryan LED pendel alu 33W 4200lm 830 wit	33	4200	3000	ø325	369
GDL053015	Bryan LED pendel alu 33W 4200lm 830 zwart	33	4200	3000	ø325	369
GDL053018	Bryan LED pendel alu 45W 5600lm 830 wit	45	5600	3000	ø325	369
GDL053019	Bryan LED pendel alu 45W 5600lm 830 zwart	45	5600	3000	ø325	369

Maatschets



Opties

GST 18/3	4000K / 5700K
Dali Dimbaar	Reflector 60°
1-10V dimbaar	Buitenmaat kap 410mm
Grijze uitvoering	

Omschrijving

De Bryan LED pendant supreme is een pendelarmatuur met geïntegreerde Philips LEDmodule & driver. Ook is er de keuze voor Osram LEDtechnologie. Ongeacht Philips of Osram, kwaliteit is verzekerd. De Bryan kent een lage verblindingswaarde en een hoog genoeg rendement om in aanmerking te komen voor de EIA. Met tal van opties realiseert u altijd het perfecte armatuur voor de gelegenheid.

Afbeeldingen

