



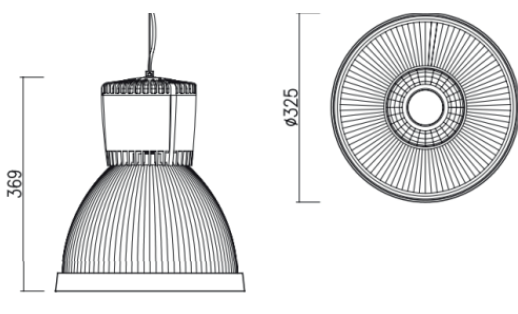
Technische specificaties

Levensduur	50.000 (L80B20)
IP waarde	IP20
IK waarde	-
CRI waarde	>80
Voltage	230V
Dimbaar	Optioneel
Gradenbundel	40°
Kantelbaar	-
Draaibaar	-
Aansluiting	Draadeinde 3 meter
Materiaal	Aluminium

Specificaties

Code	Omschrijving	Vermogen (W)	Lumen (Lm)	Lichtkleur (K)	Buitenmaat mm	Hoogte mm
GDL053000	Bryan LED helder 9.5W 830 wit	9.5	1250	3000	ø325	369
GDL053001	Bryan LED helder 9.5W 830 zwart	9.5	1250	3000	ø325	369
GDL053004	Bryan LED helder 18.5W 830 wit	18.5	2450	3000	ø325	369
GDL053005	Bryan LED helder 18.5W 830 zwart	18.5	2450	3000	ø325	369
GDL053008	Bryan LED helder 26W 830 wit	26	3250	3000	ø325	369
GDL053009	Bryan LED helder 26W 830 zwart	26	3250	3000	ø325	369
GDL053012	Bryan LED helder 33W 830 wit	33	4200	3000	ø325	369
GDL053013	Bryan LED helder 33W 830 zwart	33	4200	3000	ø325	369
GDL053016	Bryan LED helder 45W 830 wit	45	5600	3000	ø325	369
GDL053017	Bryan LED helder 45W 830 zwart	45	5600	3000	ø325	369

Maatschets



Opties

GST 18/3	4000K / 5700K
Dali Dimbaar	Reflector 60°
1-10V dimbaar	Buitenmaat kap 410mm
Grijze uitvoering	

Omschrijving

De Bryan LED pendant supreme is een pendelarmatuur met geïntegreerde Philips LEDmodule & driver. Ook is er de keuze voor Osram LEDtechnologie. Ongeacht Philips of Osram, kwaliteit is verzekerd. De Bryan kent een lage verblindingswaarde en een hoog genoeg rendement om in aanmerking te komen voor de EIA. Met tal van opties realiseert u altijd het perfecte armatuur voor de gelegenheid.

Afbeeldingen

