



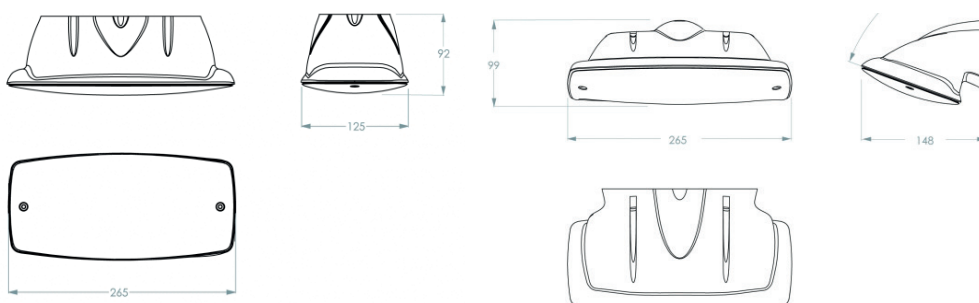
Technische specificaties

Levensduur	>100.000 (L80B10)
IP waarde	IP65
IK waarde	IK10
CRI waarde	>80
Voltage	230V
Dimbaar	Nee
Gradenbundel	-
Kantelbaar	-
Draaibaar	-
Aansluiting	-
Materiaal	Polycarbonaat

Specificaties

Code	Omschrijving	Vermogen (W)	Lumen (Lm)	Lichtkleur (K)	Lengte mm	Breedte mm	Hoogte mm
GDL089214	Polaris LED plafond langstralend 5W 840 daglichtsensor	5	425	4000	265	125	92
GDL089314	Polaris LED plafond langstralend 5W 840 daglicht- & bewegingssensor	5	425	4000	265	125	92
GDL089215	Polaris LED plafond rondstralend 5W 840 bewegingssensor	5	425	4000	265	125	92
GDL089315	Polaris LED plafond rondstralend 5W 840 daglicht- & bewegingssensor	5	425	4000	265	125	92
GDL089216	Polaris LED wand langstralend 5W 840 daglichtsensor	5	425	4000	265	148	99
GDL089316	Polaris LED wand langstralend 5W 840 daglicht- & bewegingssensor	5	425	4000	265	148	99
GDL089217	Polaris LED wand rondstralend 5W 840 daglichtsensor	5	425	400	265	148	99
GDL089317	Polaris LED wand rondstralend 5W 840 daglicht- & bewegingssensor	5	425	4000	265	148	99

Maatschets



Polaris plafond

Polaris wand

Opties

Polaris pictoplaat wand omhoog	Polaris pictoplaat brandblusser aanduiding	Polaris wand beschermkorf
Polaris pictoplaat wand rechts	Polaris pictoplaat plafond omhoog (dubbel)	Polaris plafond inbouwrand
Polaris pictoplaat wand links	Polaris pictoplaat plafond links/rechts (dubbel)	Polaris afstandhouder
Polaris pictoplaat wand beneden	Polaris pictoplaat brandslang aanduiding	Polaris montageplaat
Polaris pictoplaat brandslang aanduiding	Polaris pictoplaat brandblusser aanduiding	Zwarte uitvoering

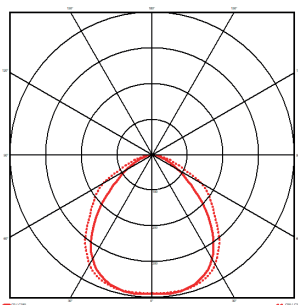
Omschrijving

De Polaris is een (noodverlichtings)armatuur voorzien van politiekeurmerk. De Polaris kent 2 uitvoeringen, de plafond- en wandversie. Beide hebben twee optieken: corridor en square. De Square verlicht een vierkant oppervlak, de corridor een rechthoekig oppervlak. Alle armaturen hebben standaard een lichtsensor. De Polaris is perfect als zuinige verlichting in bedrijfspanden of gemeentelijke accommodaties.

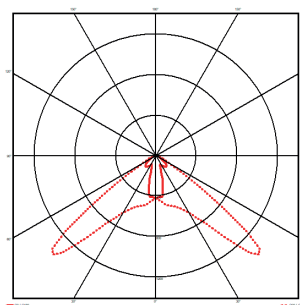
Afbeeldingen



Fotometrisch



Rondstralend - open ruimtes



Langstralend - gangen